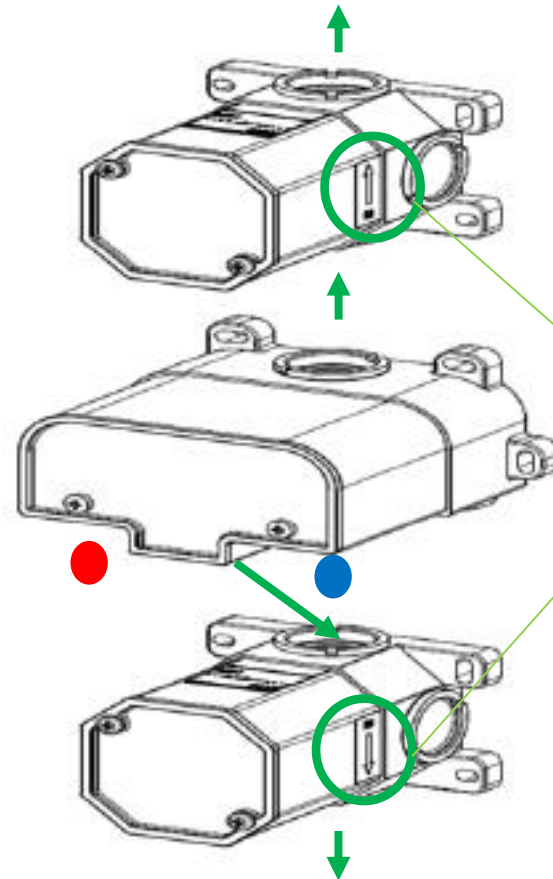
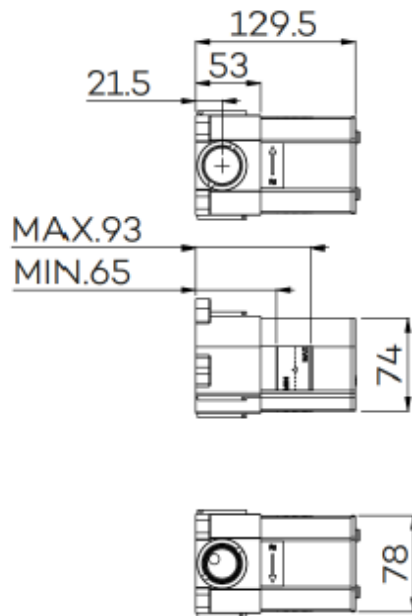
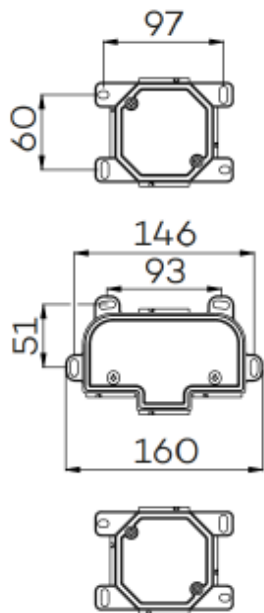


ING2233

Inbouwdeel voor G2233



Let op: pijl aan zijkant geeft doorstroomrichting aan